

GEBRUIKERSHANDLEIDING

Hijssleutel voor kanaalplaatvloer type HS 3600, HS 3601, HS 5200, HS 5201

De hijssleutel bestaat uit de volgende onderdelen:

- T-vormige sleutel
- Harpsluiting 6,5 ton

De gewichten per sleutel (inclusief harpsluiting) zijn:

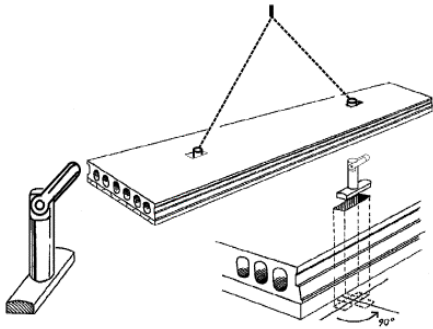
HS 3600: 8 kg
HS 3601: 9 kg
HS 5200: 12 kg
HS 5201: 12,5 kg

Versienummer : 2020-01
Fabrikant : Leenstra B.V.
Bezoekadres : Tussendiepen 52, 9206 AE Drachten
Telefoon : 0512-589700
E-mail : info@leenstra.nl
Internet : www.leenstra.nl

Hijssleutels

De speciaal voor kanaalplaatvloeren ontwikkelde hijsleutels van Leenstra zijn een uitstekend middel om vloeren veilig en op een eenvoudige manier te monteren. Voor het hijsen van een plaatvloer, zijn 2 hijsleutels nodig!

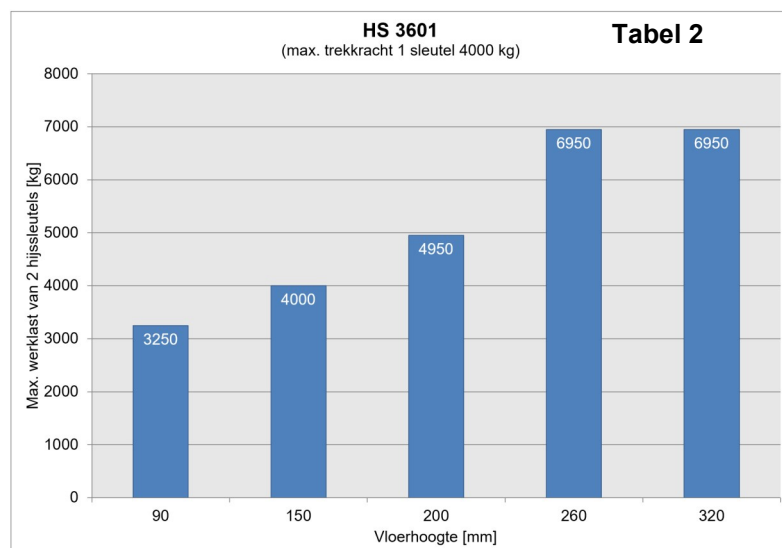
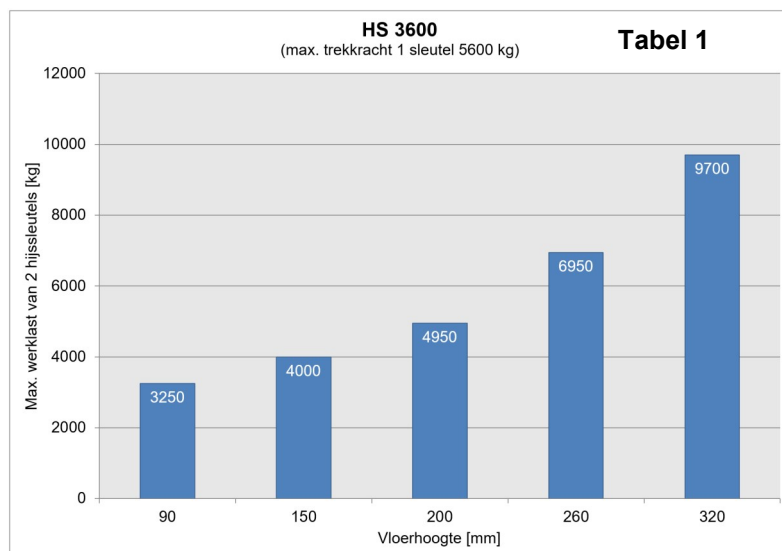
Specificaties		HS 3600	HS 3601	HS 5200	HS 5201
Type:					
Werklast per set van 2 sleutels	kg	zie tabel 1	zie tabel 2	zie tabel 3	zie tabel 4
Geschikt voor kanaalbreedtes	mm	50 t/m 150	50 t/m 230	60 t/m 200	60 t/m 230
Sparingbreedte x lengte	mm	50 x 200	50 x 270	60 x 280	60 x 310
Geschikt voor vloerdikte	mm	t/m 320	t/m 320	t/m 400	t/m 400

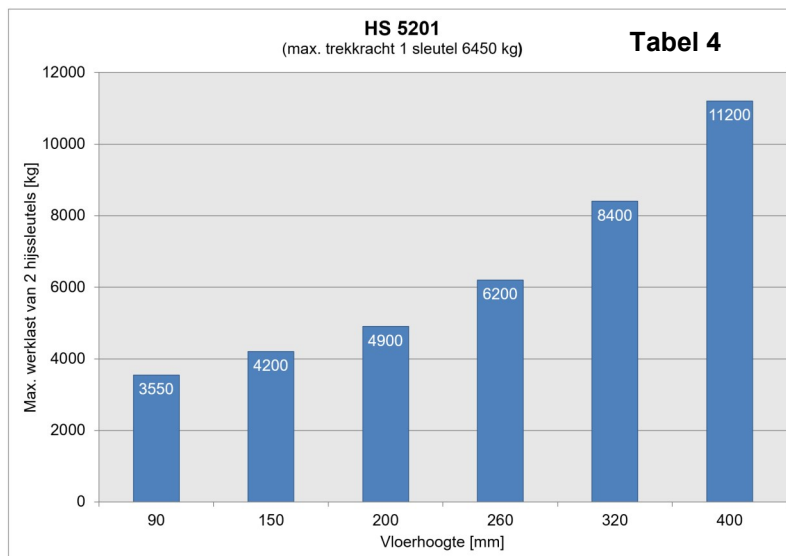
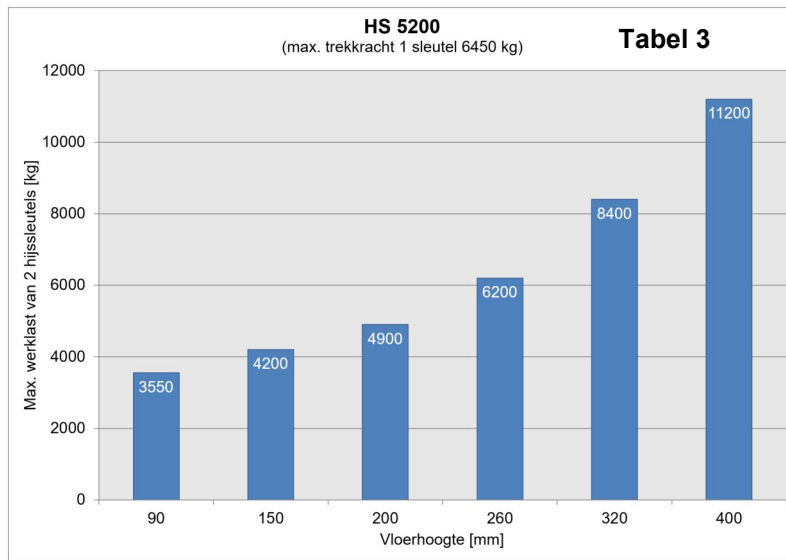


Bij de keuze van het type moet vooral gelet worden op de kanaalbreedte. Deze is afhankelijk van het "fabrikaat" vloer.

De hijsleutels zijn berekend en uitgevoerd conform de CE machinerichtlijn.

De hijsleutel wordt verzinkt en compleet met geborgde harpsluiting, gebruikersinstructie en certificaat geleverd.





Controleer voor gebruik

- of de hijsseutels geschikt zijn voor de te hijsen plaatvloer;
- de staat van de hijsseutels en let met name op beschadigingen;
- de maximale hijslast aan de hand van betreffende tabel;
- of de borging van de harpsluiting aanwezig en goed geplaatst is;
- aan de hand van het certificaat of de laatste keuring niet meer dan 4 jaar geleden plaats heeft gevonden.

Indien aan één of meerdere van bovengenoemde punten niet wordt voldaan, mag de hijsseutel niet gebruikt worden. Indien nodig kunt u contact opnemen met Leenstra B.V.

Hijzen

- Plaats de hijsseutels in de daarvoor bestemde sparingen in de plaatvloer.
- Draai beide hijsseutels 90° zodat de sluitingen van de hijsseutels naar elkaar toe wijzen.
- De hijskettingen kunnen nu worden aangeslagen (tophoek maximaal 60°); lengte tweesprong is minimaal gelijk aan hart-op-hart-maat van de sparingen.
- Na het plaatsen van de plaatvloer kunnen de hijsseutels worden uitgenomen door deze 90° te draaien.



Keuring

De hijs sleutel moet minimaal 1x per jaar geïnspecteerd worden door een deskundige. Minimaal 1x per 4 jaar moet de hijs sleutel geïnspecteerd en beproefd worden. Deze inspectie en beproeving kan Leenstra B.V. voor u uitvoeren.

Indien u geen enkel risico wilt nemen, adviseren wij u de inspectie en certificering te laten uitvoeren door Leenstra B.V. of door Leenstra B.V. aangewezen personen.

Zij kennen de hijs sleutel.

Onderhoud

De hijs sleutel behoeft naast het schoonhouden geen verder onderhoud.

Wederkoop in het buitenland

Indien de Leenstra hijs sleutel doorverkocht wordt aan landen met een andere voertaal dan oorspronkelijk geleverd, is de verkoper verplicht deze handleiding te leveren in de voertaal van de gebruiker.

Waarschuwing

Zorg ervoor dat niemand zich in het gebied onder de last bevindt.

De plaatvloer niet met de hijs sleutel aan één zijde lichten.

Verschuif de plaatvloer niet met behulp van de hijs sleutel.

LEENSTRA